

# 玄云 SW80B 技术规格书



## 玄云SW80B发动机附件清单表 (/每套)

序号	名称	图片规格	数量
1	发动机本体		1台
2	ECU		1个
3	GSU		1个
4	固定架		1个
5	无刷油泵		1台
6	电源线		1台
7	信号线		1台

8	油门线		1台
9	球阀		1个
10	油滤		1个
11	油管		1个

## 技术参数

型号	SW80B
推力	8kg
直径 (mm)	83mm
长度 (mm)	200mm
重量	800g
ECU重量	42g
使用温度	-40°C~50°C
供电电压	3S Lipo电池
启动方式	一键电子启动
转速范围	50000-156000
额定排气温度	750°C
最大油门油耗	270g/min
使用燃料	航空煤油
润滑油	3%~5%
定期保养周期	25H

## 引擎启动参数

油泵电压	0.6-0.9V
转速斜率	100%
油泵斜率	3
热火头电压	5-7V
点火油阀	40
点火转速	6000
预热转速	10000
离合器分离转速	28000

## 引擎运行参数

加速曲线	15
减速曲线	15
最高转速	156000
怠速转速	50000
最低转速	35000
最高温度	1000
最低电压	10V
熄火重启	关闭
重启火头电压	同火头电压一致
油泵限制	11V
怠速稳定	5-8

## 引擎冷却参数

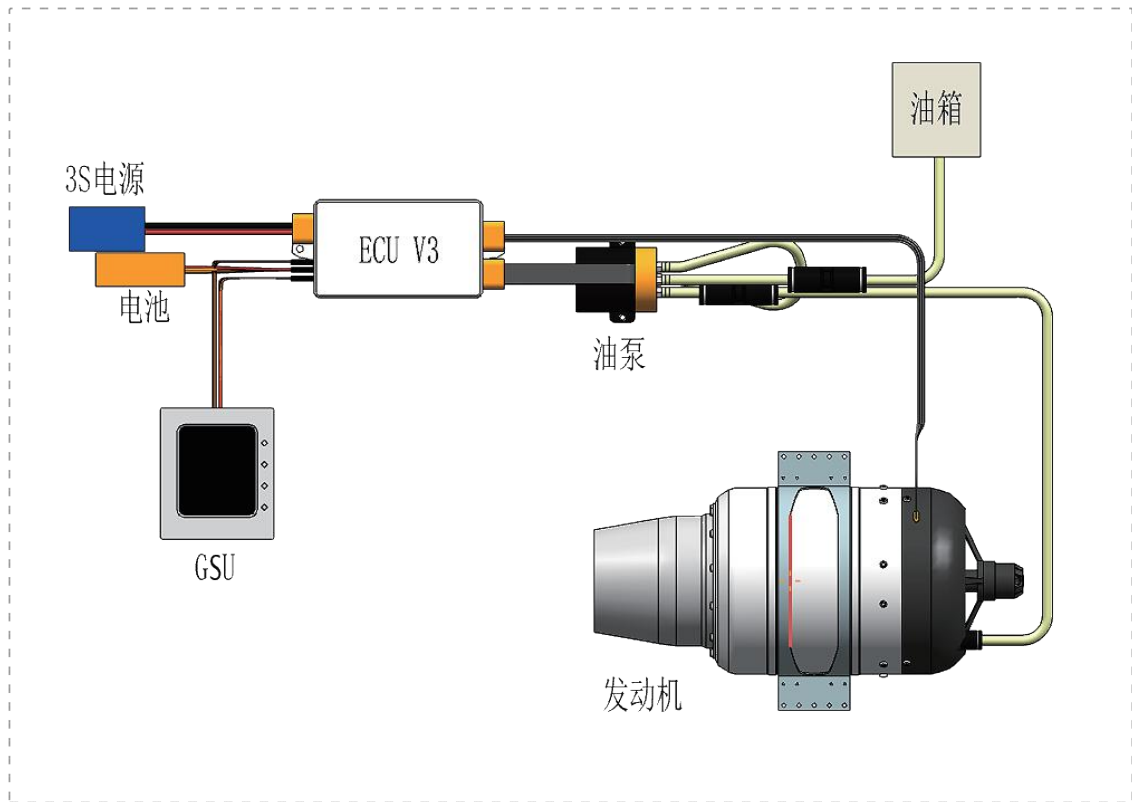
冷却	5000rpm
----	---------

## 启动电机参数

弹出时间	0.5S
弹出电压	3.5V
运行电压	3.5V
转速稳定	50

注：所有数据均在标准气压下测得

## 系统连接图



## 产品尺寸图

