



玄云 SW400Pro-K 技术规格书



玄云SW400Pro-K发动机附件清单表 (/每套)

序号	名称	图片规格	数量
1	发动机本体		1台
2	ECU		1个
3	GSU		1个
4	固定架		1个
5	电源线插头		1个
6	信号线插头		1个
7	球阀		1个



8	油滤		1个
9	油管	 4*2.5mm和6*4mm	各2米

技术参数

型号	SW400Pro-K
标准推力	40kg
直径 (mm)	148mm
长度 (mm)	341mm
重量	3240g
ECU重量	436g
使用温度	-40°C~50°C
供电电压	4S Lipo电池
启动方式	一键电子启动
转速范围	35000-97000
额定排气温度	750°C
最大油门油耗	1000g/min
使用燃料	航空煤油
润滑油	3%~5%
定期保养周期	25H
启动时间	≤30s

引擎启动参数

油泵电压	1.6V
转速斜率	80%
油泵斜率	8
热火头电压	5-7V
点火油阀	40
点火转速	3000
预热转速	8000
离合器分离转速	23000

引擎运行参数

加速曲线	40
减速曲线	40
最高转速	97000
怠速转速	35000
最低转速	23000
最高温度	1000
最低电压	10V
熄火重启	关闭
重启火头电压	同火头电压一致
油泵限制	13V
怠速稳定	8

引擎冷却参数

冷却	4000rpm
----	---------

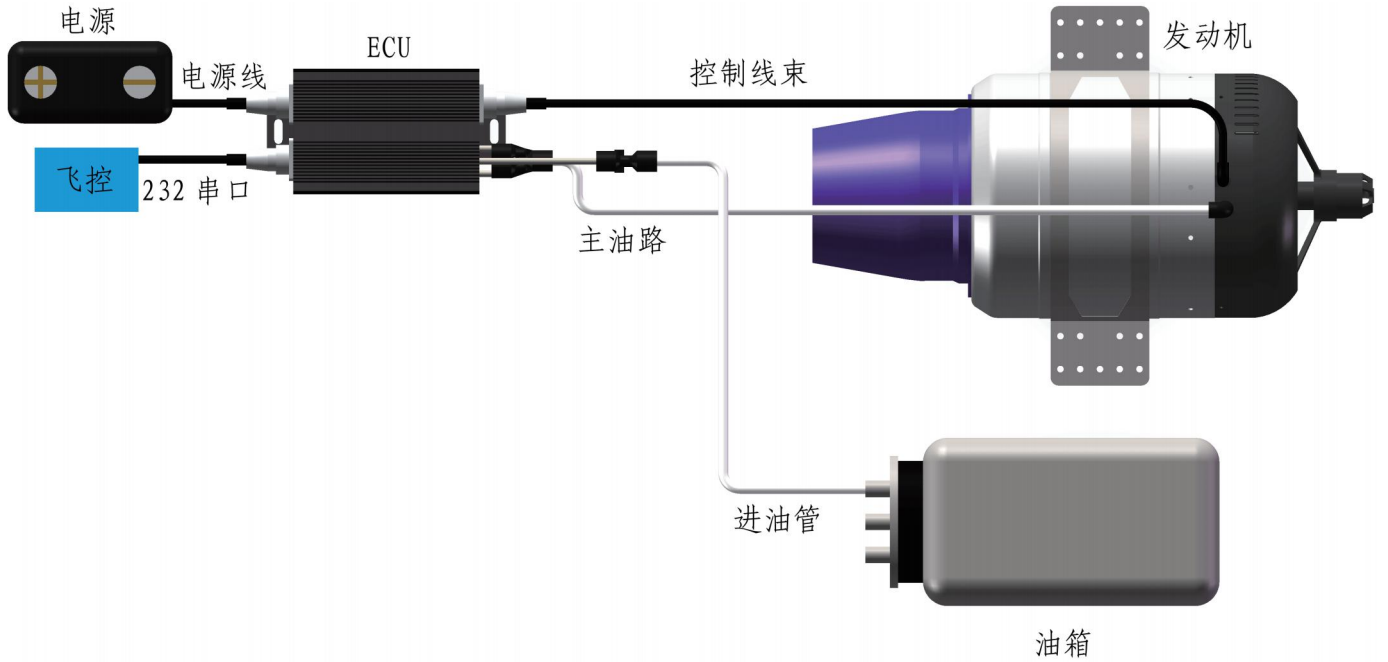
启动电机参数

弹出时间	0.4S
弹出电压	4V
运行电压	5V
转速稳定	20

注：所有数据均在标准气压下测得



系统连接图



产品尺寸图

