



# 玄云 SW220Pro 技术规格书



## 玄云SW220Pro发动机附件清单表 (/每套)

序号	名称	图片规格	数量
1	发动机本体		1
2	ECU (V4)		1
3	GSU		1
4	固定架		1
5	电源线		1
6	信号线		1
7	球阀		1



8	油滤		1
9	油管	 4*2.5mm和6*4mm	各1.5米

## 技术参数

型号	SW220Pro
标准推力	22kg
直径 (mm)	115.5mm
长度 (mm)	278.5mm
重量	1800g
ECU重量	353g
使用温度	-40°C~50°C
供电电压	3S Lipo电池
启动方式	一键电子启动
转速范围	38000-115000
额定排气温度	750°C
最大油门油耗	620g/min
使用燃料	航空煤油
润滑油	3%~5%
定期保养周期	25H

## 引擎启动参数

油泵电压	0.5-1.2V
转速斜率	100%
油泵斜率	3
热火头电压	5-7V
点火油阀	40
点火转速	3000
预热转速	5000
离合器分离转速	20000

## 引擎运行参数

加速曲线	25
减速曲线	25
最高转速	115000
怠速转速	38000
最低转速	28000
最高温度	1000
最低电压	10V
熄火重启	关闭
重启火头电压	同火头电压一致
油泵限制	10V
怠速稳定	8

## 引擎冷却参数

冷却

5000rpm

## 启动电机参数

弹出时间

0.5S

弹出电压

4V

运行电压

4V

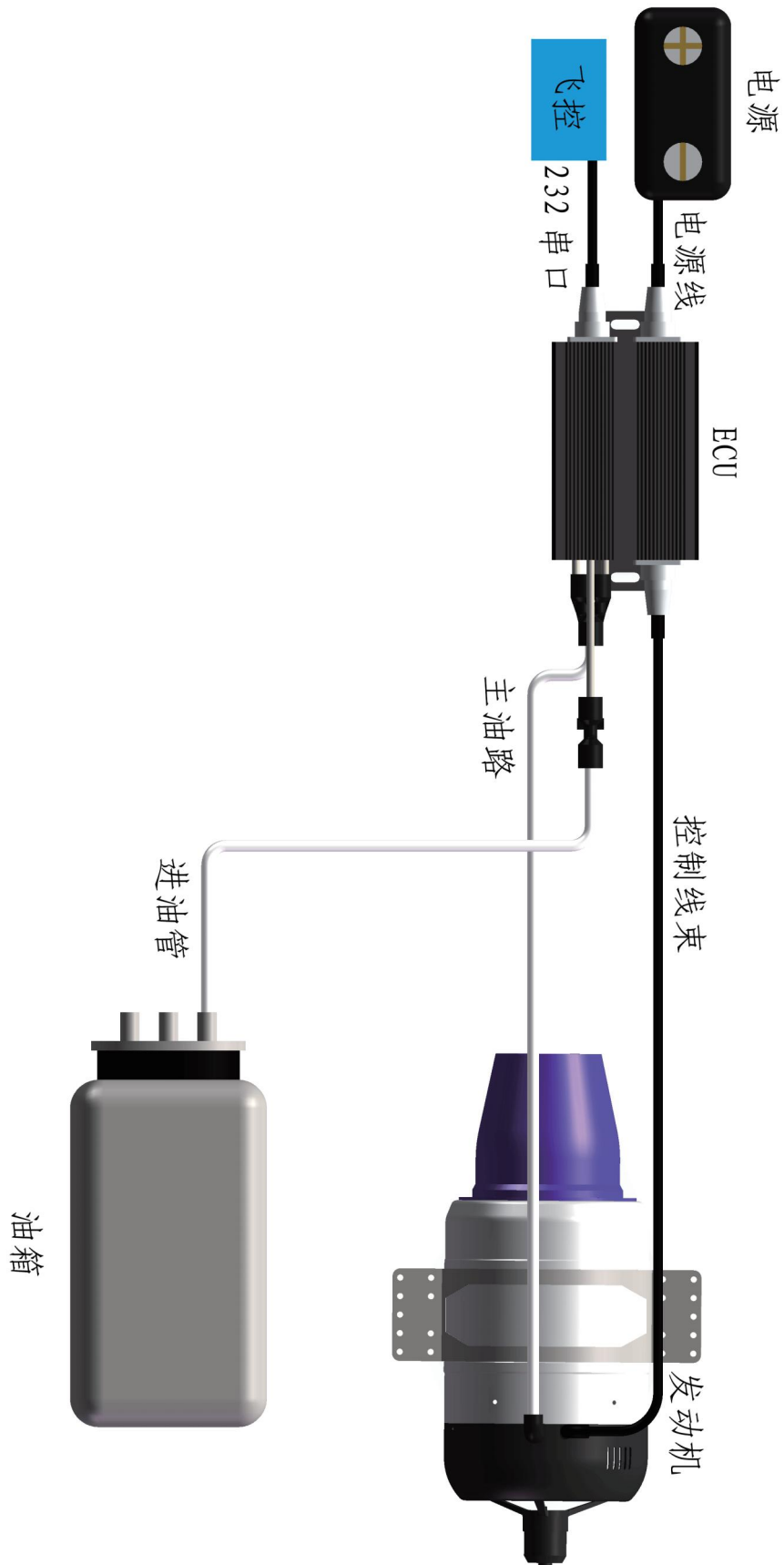
转速稳定

50

注：所有数据均在标准气压下测得



### 系统连接图





产品尺寸图

