

玄云 SW300Pro 技术规格书





玄云SW300Pro发动机附件清单表 (/每套)

序号	名称	图片规格	数量
1	发动机本体		1
2	ECU (V4)		1
3	GSU		1
4	固定架		1
5	电源线		1
6	信号线		1
7	球阀		1



玄云动力
SWIWIN TURBINE

8	油滤		1
9	油管	 4*2.5mm和6*4mm	各1.5米

技术参数

型号	SW300Pro
标准推力	30kg
直径 (mm)	132mm
长度 (mm)	333mm
重量	2560g
ECU重量	353g
使用温度	-40°C~50°C
供电电压	4S Lipo电池
启动方式	一键电子启动
转速范围	38000-98000
额定排气温度	750°C
最大油门油耗	820g/min
使用燃料	航空煤油
润滑油	3%~5%
定期保养周期	25H

引擎启动参数

油泵电压	0.5-1.2V
转速斜率	100%
油泵斜率	3
热火头电压	5-7V
点火油阀	40
点火转速	4000
预热转速	4000
离合器分离转速	16000

引擎运行参数

加速曲线	25
减速曲线	25
最高转速	98000
怠速转速	38000
最低转速	20000
最高温度	1000
最低电压	10V
熄火重启	关闭
重启火头电压	同火头电压一致
油泵限制	10V
怠速稳定	8

引擎冷却参数

冷却

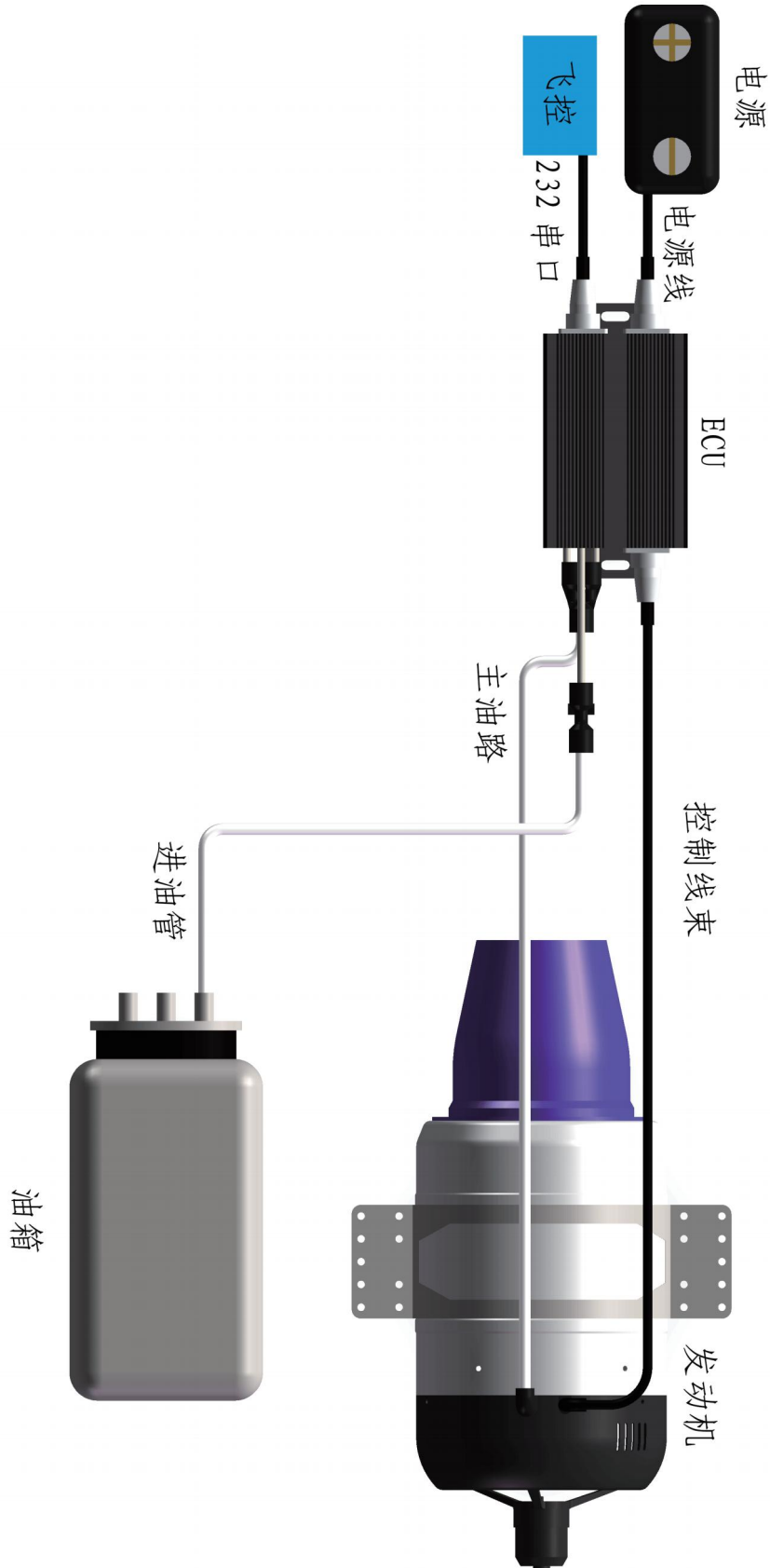
5000rpm

启动电机参数

弹出时间	0.4S
弹出电压	4V
运行电压	5V
转速稳定	20

注：所有数据均在标准气压下测得

系统连接图





产品尺寸图

