



# 玄云 SW400Pro 技术规格书



## 玄云SW400Pro发动机附件清单表 (/每套)

序号	名称	图片规格	数量
1	发动机本体		1
2	ECU (V4)		1
3	GSU		1
4	固定架		1
5	电源线		1
6	信号线		1
7	球阀		1



8	油滤		1
9	油管	 4*2.5mm和6*4mm	各1.5米

## 技术参数

型号	SW400Pro
标准推力	40kg
直径 (mm)	148mm
长度 (mm)	341mm
重量	3240g
ECU重量	436g
使用温度	-40°C~50°C
供电电压	4S Lipo电池
启动方式	一键电子启动
转速范围	35000-97000
额定排气温度	750°C
最大油门油耗	1000g/min
使用燃料	航空煤油
润滑油	3%~5%
定期保养周期	25H

## 引擎启动参数

油泵电压	0.5-1.2V
转速斜率	100%
油泵斜率	3
热火头电压	5-7V
点火油阀	40
点火转速	3000
预热转速	4000
离合器分离转速	14000

## 引擎运行参数

加速曲线	25
减速曲线	25
最高转速	97000
怠速转速	35000
最低转速	20000
最高温度	1000
最低电压	10V
熄火重启	关闭
重启火头电压	同火头电压一致
油泵限制	13V
怠速稳定	8

## 引擎冷却参数

冷却

4000rpm

## 启动电机参数

弹出时间

0.4S

弹出电压

4V

运行电压

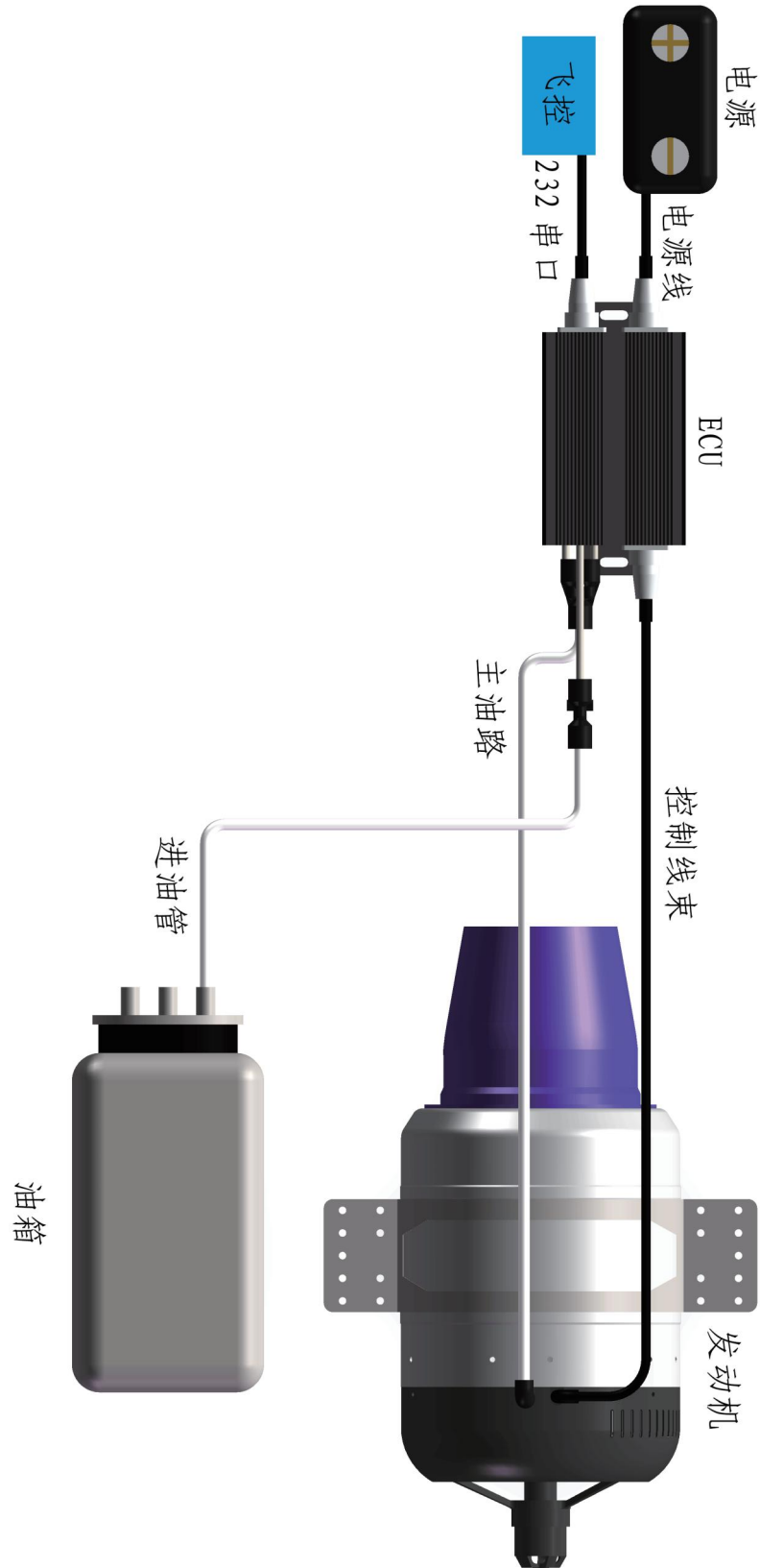
5V

转速稳定

20

注：所有数据均在标准气压下测得

## 系统连接图





### 产品尺寸图

