



玄云 SW300Pro 技术规格书



玄云SW300Pro发动机附件清单表 (/每套)

序号	名称	图片规格	数量
1	发动机本体		1
2	ECU (V4)		1
3	GSU		1
4	固定架		1
5	电源线		1
6	信号线		1
7	球阀		1



8	油滤		1
9	油管	 4*2.5mm和6*4mm	各1.5米

技术参数

型号	SW300Pro
标准推力	30kg
直径 (mm)	132mm
长度 (mm)	333mm
重量	2560g
ECU重量	353g
使用温度	-40°C~50°C
供电电压	4S Lipo电池
启动方式	一键电子启动
转速范围	38000-98000
额定排气温度	750°C
最大油门油耗	820g/min
使用燃料	航空煤油
润滑油	3%~5%
定期保养周期	25H

引擎启动参数

油泵电压	0.5-1.2V
转速斜率	100%
油泵斜率	3
热火头电压	5-7V
点火油阀	40
点火转速	4000
预热转速	4000
离合器分离转速	16000

引擎运行参数

加速曲线	25
减速曲线	25
最高转速	98000
怠速转速	38000
最低转速	20000
最高温度	1000
最低电压	10V
熄火重启	关闭
重启火头电压	同火头电压一致
油泵限制	10V
怠速稳定	8

引擎冷却参数

冷却

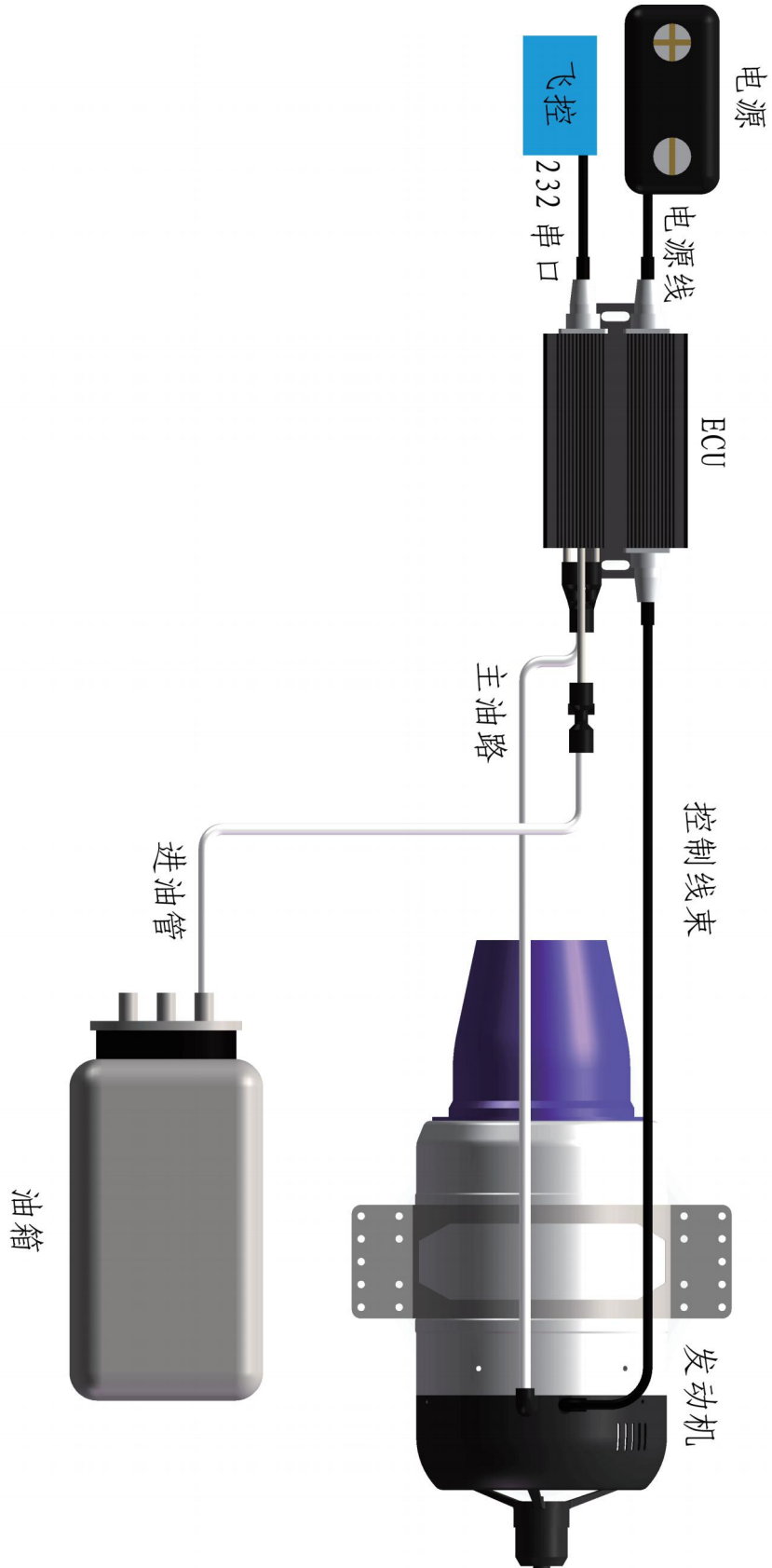
5000rpm

启动电机参数

弹出时间	0.4S
弹出电压	4V
运行电压	5V
转速稳定	20

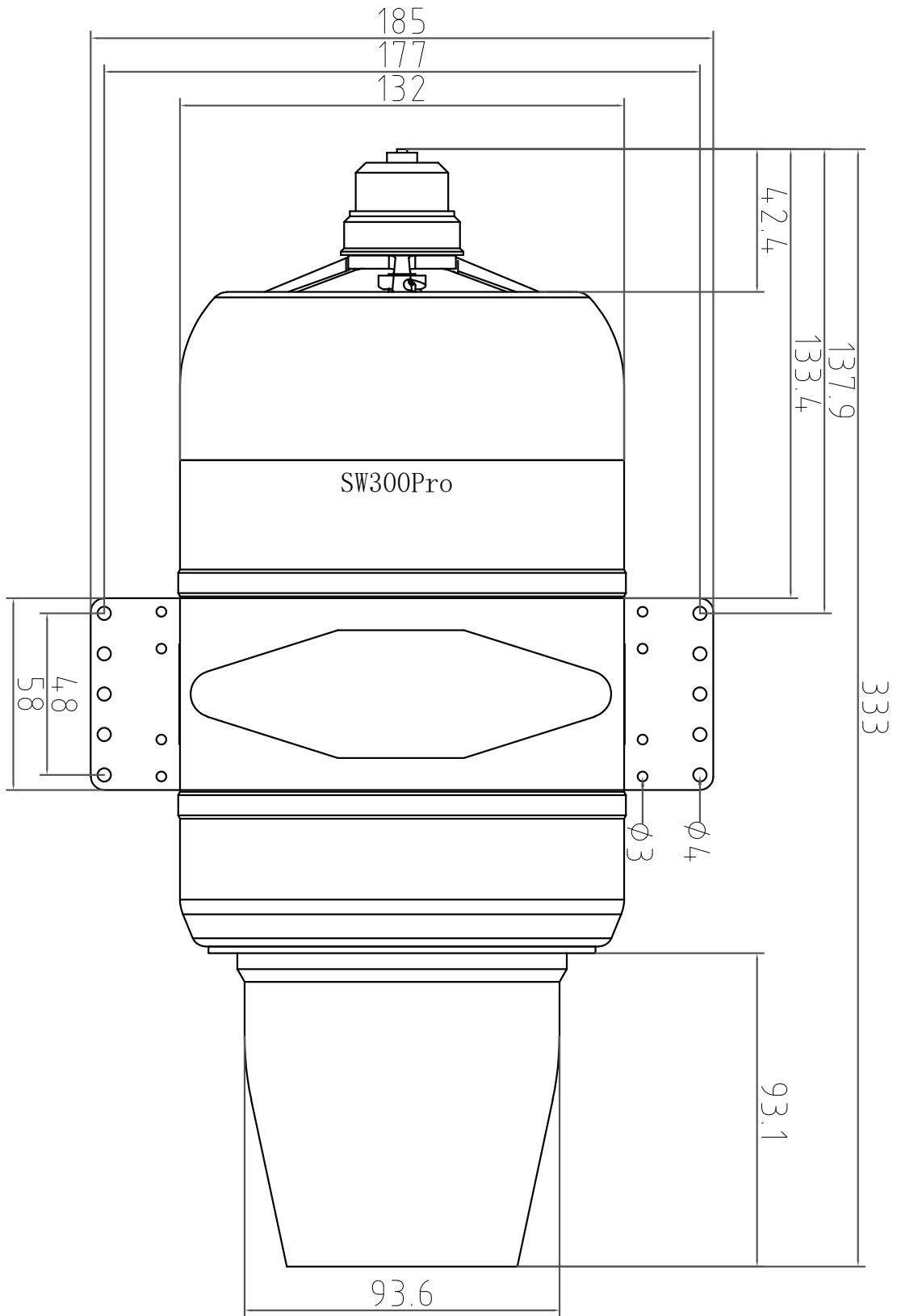
注：所有数据均在标准气压下测得

系统连接图





产品尺寸图



免责声明

本产品仅限用于航空器内燃引擎（航模竞技玩具飞机用），航模飞行、航模表演等娱乐活动。请严格按照中华人民共和国出口管制法和各国出口管制法律进行销售，严禁将该产品改装用于非法用途；严禁私自将该产品转售到国家明文规定的出口限制国家！否则一切后果自负！